

# Informazioni tecnico/commerciali

Pannelli Dogati - 21/03/2017



Le pareti dogate sono uno strumento di esposizione che unisce una **grande flessibilità** ad un'**estetica** estremamente **gradevole**.

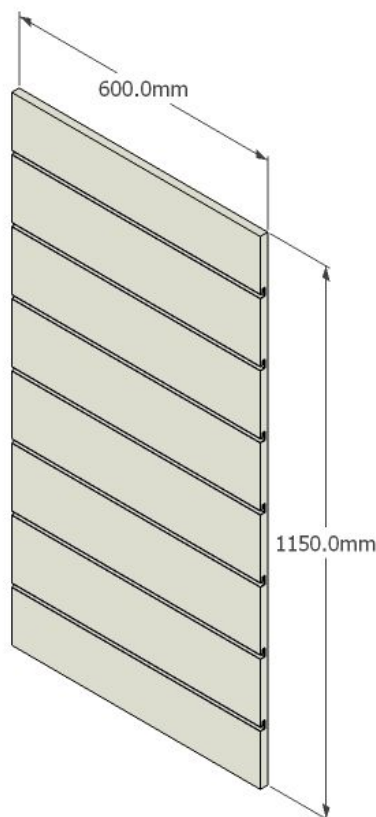
I vari accessori (ripiani, ganci, vaschette e altro) possono essere **facilmente spostati** in pochi secondi da un punto all'altro delle pareti.

Il **montaggio** delle pareti è **semplice e veloce**.

Sommario:

<b>Dimensioni</b>	<b>2</b>
<b>Materiale e colori</b>	<b>2</b>
<b>Vantaggi</b>	<b>3</b>
Flessibilità	3
Estetica	3
<b>Montaggio</b>	<b>3</b>
<b>Accessori</b>	<b>4</b>

## Dimensioni



Le misure standard del pannello base sono Larghezza 60 cm e altezza 115 cm.

Il passo standard tra una doga e l'altra è di 15 cm, ma è possibile realizzare anche passi 10 o 5 cm

Nei nostri arredamenti solitamente accoppiamo in verticale due pannelli per ottenere un'altezza di 230 cm.

## Materiale e colori

La parete dogata è composta da un pannello di MDF ad alta densità estremamente resistente. Ad intervalli regolari sono inserite le guide in alluminio, dove vengono inseriti gli accessori.



I colori standard disponibili sono bianco avorio (magnolia), grigio chiaro, acero. Con tali colori vengono assicurati i tempi di consegna indicati nei preventivi e negli ordini.

## Vantaggi

### Flessibilità

I vari accessori (ripiani, ganci, ecc..) possono essere velocemente spostati con un semplice movimento ad incastro.

### Estetica

Le pareti dogate danno un tocco elegante e raffinato alla vostra esposizione

## Montaggio

- Pianificare il montaggio prima di sezionare i pannelli.
- Quando si fissano i pannelli, cominciare da un lato e lavorare progressivamente da un muro all'altro.
- Individuare e tagliare le aperture per le prese elettriche prima di montare i pannelli.

E' disponibile un libretto di istruzioni in caso di acquisto del materiale

**ATTENZIONE:** I pannelli hanno un verso. Prima di fissare ogni pannello verificare inserendo un accessorio in una doga a caso.

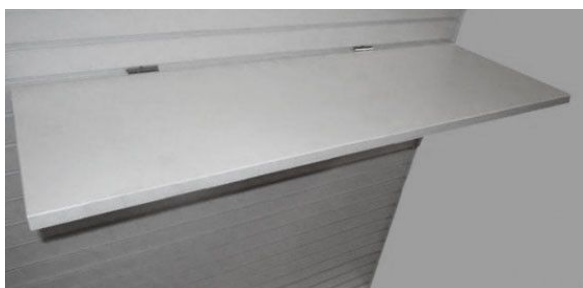
## Accessori

### Coppia reggimensola



Coppia reggimensola per legno e vetro  
Finitura cromata lucida

### Ripiano in legno



Nobilitato sp 18 mm bordato in abs antiurto.  
Per essere montato sul pannello è necessario acquistare a parte la coppia di reggimensola

### Gancio singolo



Con angolo 45° - con tappino nero copri punta -diametro gancio 6mm - cromato lucido - dimensione piastrina h84x25mm

Vedi altri accessori alla pagina:

<https://www.tabaccheriafaidate.com/lo-shop/pareti-attrezzate/>